

**UPROSZCZONA INSTRUKCJA WYKONYWANIA  
DOKUMENTACJI FOTOGRAFICZNEJ DO  
UBEZPIECZENIA AUTOCASCO I AUTOSZYBY  
W TUZ TUV**

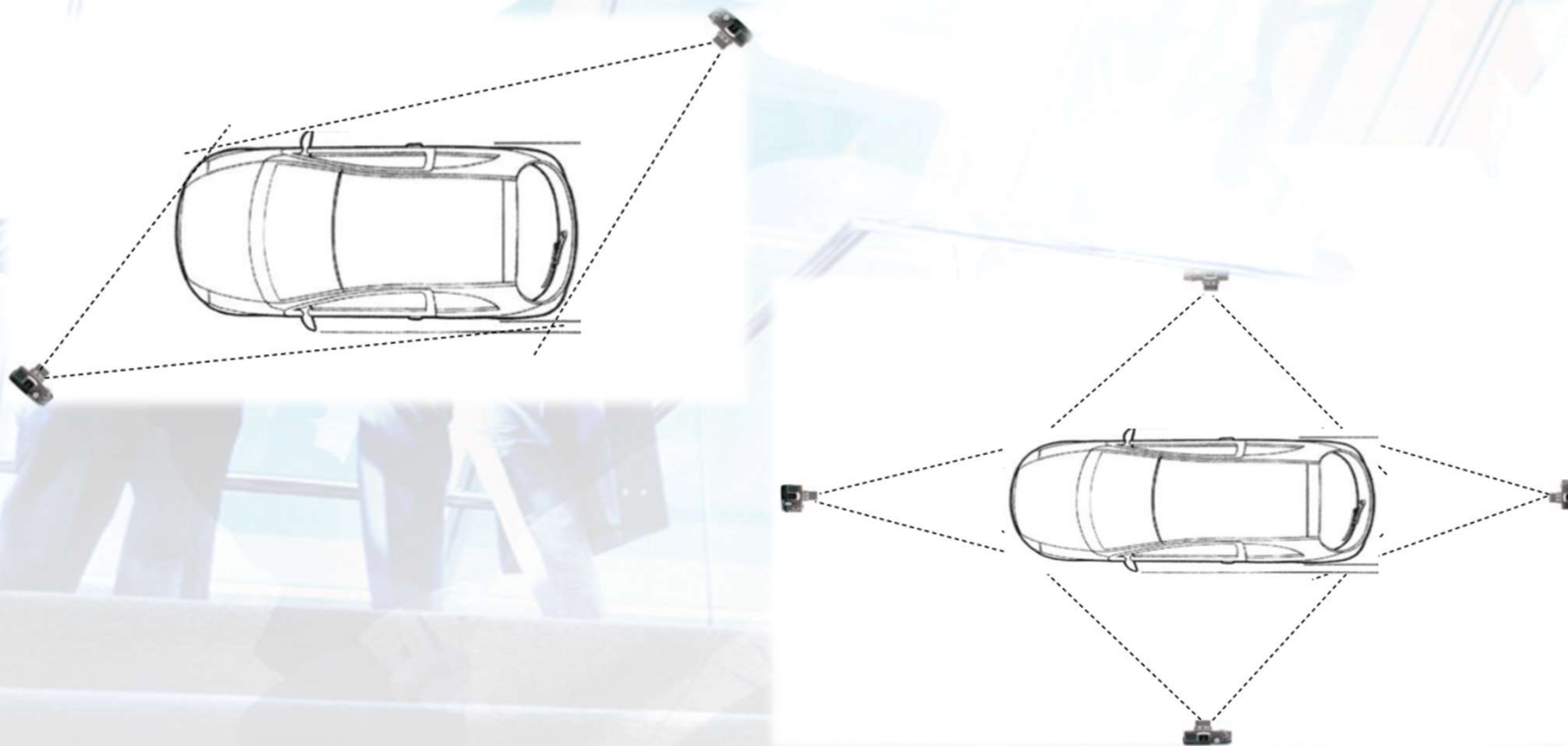


# **Poprawnie wykonana dokumentacja jest zbliżona do poniższych przykładów.**

**Dokumentacja w instrukcji jest zanonimizowana, czyli pozbawiona numerów związanych z zaprezentowanym pojazdem, ale w przypadku przygotowywania dokumentacji do ubezpieczenia prosimy nie anonimizować zdjęć. Numery rejestracyjne i numery VIN muszą być na zdjęciach widoczne w całości.**

# DOKUMENTACJA POGLĄDOWA

**TUZ**  
UBEZPIECZENIA



# DOKUMENTACJA POGLĄDOWA

**TUZ**  
UBEZPIECZENIA



# DOKUMENTACJA POGLĄDOWA

**TUZ**  
UBEZPIECZENIA



# DOKUMENTACJA SZYBY

**TUZ**  
UBEZPIECZENIA



# DOKUMENTACJA WYPOSAŻENIA

**TUZ**  
UBEZPIECZENIA



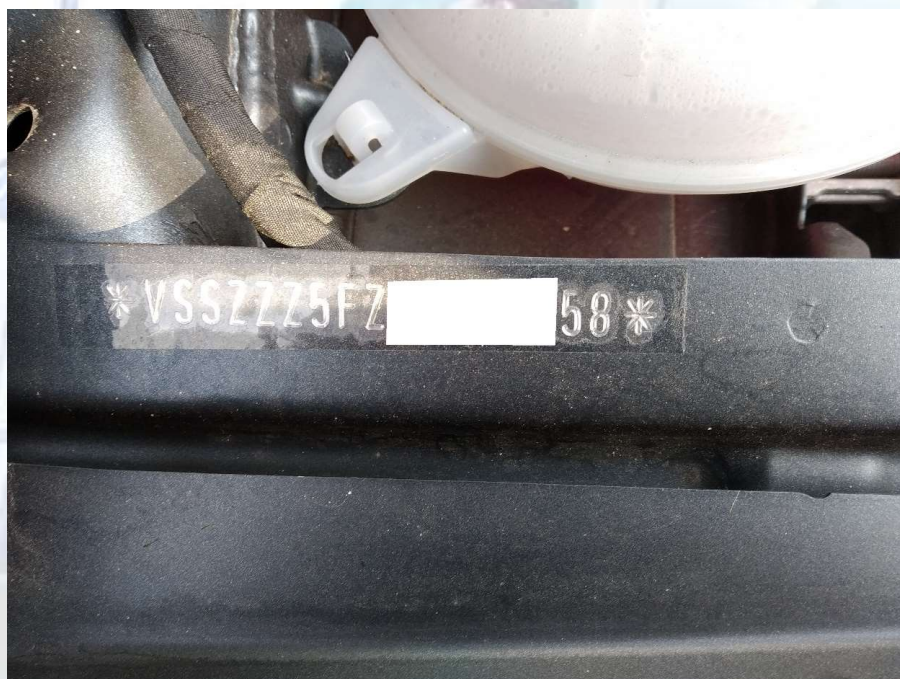
# DOKUMENTACJA PRZEBIEGU I WSKAŹNIKÓW

**TUZ**  
UBEZPIECZENIA





# DOKUMENTACJA NR VIN I TABLICZKI ZNAMIONOWEJ



# DOKUMENTACJA USZKODZEŃ

**TUZ**  
UBEZPIECZENIA



# JAKOŚĆ ZDJĘĆ

- Zanim wykonasz zdjęcia upewnij się, że samochód zaparkowany jest w takim miejscu abyś swobodnie mógł sfotografować go z każdej strony, a warunki atmosferyczne nie przeszkadzają w wykonaniu zdjęć.
- Wykonaj zdjęcia przy dobrym **oświetleniu dziennym**.
- **Rozdzielczość:** 4:3 (format odpowiadający kształtowi matrycy w aparatach kompaktowych i tylko w tym formacie możemy ustawić najwyższą rozdzielczość matrycy).
- Piksele: nie mniej niż 2048 x 1368.
- Waga jednego **zdjęcia** nie powinna przekraczać **1 MB**. Maksymalna wielkość przesyłanych zdjęć może wynieść łącznie **14 MB**.
- **UWAGA: Zdjęcia z zewnątrz pojazdu powinny zawierać cały pojazd w kadrze!!!**  
**Na pojeździe powinny być założone tablice rejestracyjne oraz nalepka-hologram na szybie przedniej.**

# WYSYŁANIE DOKUMENTACJI INSPEKCJI DO TUZ TUW

## Informacje techniczne:

- Zdjęcia winny być przesłane w dniu zawarcia polisy, a w ostateczności najpóźniej dzień przed rozpoczęciem ochrony ubezpieczeniowej. Jeżeli ochrona ubezpieczeniowa rozpoczyna się w dniu zawarcia polisy, zdjęcia obligatoryjnie muszą być przesłane tego samego dnia.
- Prześlij zdjęcia w nieprzekraczalnym terminie **do 3 dni** od daty zawarcia polisy AC/ Mini Ac/ Szyby.
- Prześlij wykonane zdjęcia na adres [foto@tuz.pl](mailto:foto@tuz.pl), w temacie wpisując nr polisy.
  
- Ilość zdjęć do inspekcji szybowej minimum 4 (dwie przekątne, oznaczenie szyby, VIN).
- Ilość zdjęć do inspekcji AC minimum 4 (dwie przekątne, licznik, VIN).
- Ilość zdjęć do inspekcji AC plus szyby minimum 5 (dwie przekątne, oznaczenie szyby, licznik, VIN).